

i-32V5 SL 6kW-14 kW

Geluidsarme omkeerbare monobloc warmtepompen

V2.11/21



5 Modellen: laag geluidsniveau van 53 dB (A) gegarandeerd!⁹⁾



UITVOERINGEN

- o i-32V5 SL Geluidsarme omkeerbare warmtepomp
- o i-32V5 SL / KA Geluidsarme omkeerbare warmtepomp met geïntegreerde ontdooi voorziening

Extreem geluidsarm

De nieuwe SL-serie vertegenwoordigt de ideale combinatie van hoge efficiëntie, extreme stilte en de gebruikelijke betrouwbaarheid van de i-32V5 serie. Een volledige software en hardware update van de beproefde i-32V5 serie heeft het mogelijk gemaakt om een geluidsniveau van 53dB(A)⁹⁾ gemeten bij de unit te bereiken. Met het oog op het uitstralingsgebied op de perceelgrens is de i-32V5 SL-serie in veel omstandigheden dé oplossing voor toepassing bij bestaande en nieuwe woningbouw. De i-32V5 SL-serie is niet alleen de stilste in de markt, maar is ook nog eens aantrekkelijk geprijsd.

Logica en besturing

Alle units kunnen in drie verschillende modi werken: verwarming, koeling en tapwater modus. Dit door middel van specifieke programma's die de prestaties onder alle omstandigheden verbeteren, met mogelijk beheer van de klimatologische curve.

De units uit de V5-serie kunnen mengkleppen beheer inclusief secundaire zijdelingse afwijkingen en circulatiepompen. Ze zijn ook in staat om het externe zonnecollector systeem te controleren en elke integratie met externe bronnen van warmte en integratie met externe domotica systemen of van Home Automation mogelijk te maken.

Alle i-32V5-series zijn op afstand bestuurbaar (accessoire HI-T) en hebben directe toegang tot het systeem

vanuit elke browser (verbinding met een bestaand netwerk met ethernetkabel). Standaard Modbus RS-485-protocol.

Technische kenmerken

- o Aangepast besturingssysteem met microprocessor regeling van de oververhitting in combinatie met een elektronisch expansieventiel
- o DC inverter gestuurde Twin Rotary compressoren
- o DC inverter gestuurde axiale bron warmtewisselaar ventilatoren
- o Bron warmtewisselaar: geoptimaliseerd circuit met gevind blok, koperen leidingen en hydrofiele aluminium lamellen
- o Gebruikers warmtewisselaar: een gesoldeerde roestvrijstalen warmtewisselaar van AISI 304 met gereduceerde waterzijdige drukval
- o Koudemiddelcircuit: is samengesteld met koperen leidingen en omvat: condensatieregeling, elektronisch expansieventiel, omkeerlep, hoge- en lagedrukschakelaars, vloeistofafscheider en vloeistofvat, kleppen voor onderhoud en controle, dubbele inlaatdrukregelaar en hoge- en lagedruk transmitters
- o Het integraal hydraulisch systeem bevat een borstelloze circulatiepomp met hoog rendement, expansievat, stromingsschakelaar, ontluichtklep, overdrukventiel (6 bar), manometer en waterklep voor vullen en aftappen van het systeem.

Type			8	12	12T	16	16T
Koelen							
Koelvermogen ¹⁾		kW	6,08	8,51	8,51	13,8	13,8
Opgenomen vermogen ¹⁾		kW	1,99	2,79	2,79	4,38	4,38
E.E.R. ¹⁾		W / W	3,05	3,05	3,05	3,15	3,15
Koelvermogen ²⁾		kW	7,72	11,6	11,6	15,8	15,8
Opgenomen vermogen ²⁾		kW	1,76	2,79	2,79	3,15	3,15
E.E.R. ²⁾		W/W	4,38	4,16	4,16	5,02	5,02
SEER ⁵⁾		W/W	4,25	4,25	4,25	4,8	4,8
Waterdebiet ¹⁾		L/s	0,28	0,41	0,41	0,66	0,66
Beschikbare druk ¹⁾		kPa	76	63,4	63,4	62,3	62,3
Verwarmen							
Thermisch vermogen ³⁾		kW	4,58	7,35	7,35	8,65	8,65
Opgenomen vermogen ³⁾		kW	0,98	1,52	1,52	1,68	1,68
C.O.P. ³⁾		W/W	4,67	4,84	4,84	5,15	5,15
Thermisch vermogen ⁴⁾		kW	4,45	7,14	7,14	8,37	8,37
Opgenomen vermogen ⁴⁾		kW	1,19	1,85	1,85	2,04	2,04
C.O.P. ⁴⁾		W/W	3,72	3,85	3,85	4,1	4,1
SCOP ⁶⁾		W/W	4,58	4,58	4,58	4,72	4,72
Waterdebiet ⁴⁾		L/s	0,21	0,34	0,34	0,4	0,4
Beschikbare druk ⁴⁾		kPa	80,5	70,9	70,9	87,4	87,4
Energieklasse water 35°C/55°C		Klasse		A+++ / A++			
Compressor							
Type			Twin Rotary DC-omvormer				
Compressoren		n °	1	1	1	1	1
Koudemiddelcircuits		n °	1	1	1	1	1
Hoeveelheid koudemiddel ⁷⁾		kg	1,5	2,5	2,5	3,5	3,5
Hydraulisch circuit							
Hydraulische aansluitingen / wateraansluitingen		inch	1 "M.	1 "M.	1 "M.	1 "M.	1 "M.
Min. benodigd watervolume ⁸⁾		L.	40	60	60	70	70
Ruis / geluidsniveau							
Geluidsvermogen Lw ⁹⁾		dB (A)	53	53	53	53	53
Geluidsdrukop 1 m afstand ¹⁰⁾		dB (A)	38,8	38,4	38,4	37,7	37,7

Conditie bij bedrijfsomstandigheden:

¹⁾ Koeling: buitenluchttemp. 35 °C; watertemp. in / uit 12/7 °C

²⁾ Koeling: buitenluchttemp. 35 °C; watertemp. in / uit 23/18 °C

³⁾ Verwarming: buitenluchttemp. 7 °C DB 6 °C NB; watertemp. in / uit 30/35 °C

⁴⁾ Verwarming: buitenluchttemp. 7 °C DB 6 °C NB; watertemp. in / uit 40/45 °C

⁵⁾ Koelen: watertemperatuur in / uit. 12/7 °C

⁶⁾ Verwarmen: gemiddelde klimaatomstandigheden; T_{biv} (bivalente temperatuur) = -7 °C; watertemperatuur in / uit 30/35 °C

⁷⁾ Indicatieve gegevens en onder voorbehoud. Raadpleeg voor de

juiste gegevens altijd het technische label op het apparaat.

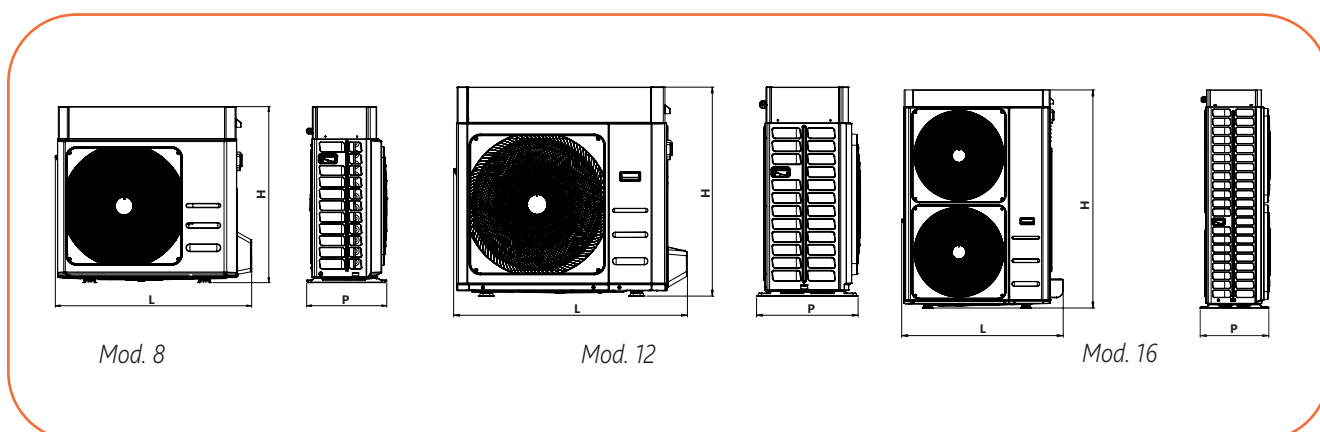
⁸⁾ Berekend voor een verlaging van 10 °C van de systeemwatertemperatuur met een ontdooicyclus van 6 minuten.

⁹⁾ Geluidsvermogen: conditie verwarmingsmodus ³⁾; waarde is bepaald op basis van metingen uitgevoerd in overeenstemming met de UNI EN ISO 9614-2-norm, in overeenstemming met de vereisten van Eurovent-certificering.

¹⁰⁾ Geluidsdruk: waarde berekend op basis van het geluidsvermogensniveau volgens ISO 3744: 2010 op een afstand van 1 m.

Type		8	12	12T	16	16T
Elektrische gegevens						
Voeding		230V / 1 / 50Hz	230V / 1 / 50Hz	400V / 3P + N + T / 50Hz	230V / 1 / 50Hz	400V / 3P + N + T / 50Hz
Max. opgenomen vermogen	kW	3,9	5,1	5,1	7	7
Max. opgenomen stroom	A	17	22,1	7,3	30,4	10,1
Gewicht						
Brutogewicht	kg	84	110	110	140	154
Bedrijfsgewicht	kg	72	96	96	126	141

Afmetingen		8	12	12T	16	16T
L	mm	924	1047	1047	1044	1044
P	mm	379	466	466	448	448
H	mm	828	936	936	1409	1409



Accessoires

- AG Trillingdemper (voeten)-set
- KA Antivorst voorziening(kit)
- Hi-T2 Multifunctionele afstandsbediening met touchscreen
- VDIS2 Omschakelklep (1 "1/4) Kvs 19,2
- SAS Sensor voor warmtapwater / sensor op afstand van het systeem
- EXOGEL Thermische vorstbeveiliging afvoerklep
- RFC Fan-coil unit regeling (Hi-T2-regeling vereist)
- i-CR Externe wandcontroller
- GI Installatie management module
- TR2 Anticorrosiebehandeling